

入谷朝顔まつり パンフレット協賛広告についてのお願い

立夏の候、貴家益々ご隆昌のことと御喜び申し上げます。

貴台におかれましては常に入谷朝顔まつりに対しまして格段の御支援を賜り、委員会一同深く感謝申し上げます。さて、7月6日・7日・8日の入谷朝顔まつりも間近に迫り、本年も一層盛大に開催致したく目下盛んに準備中でございます。例年の如く皆様方の絶大なるご協力と御支援を賜りたくお願い申し上げます。

入谷朝顔実行委員会 委員長 安田勇夫
入谷鬼子母神(真源寺) 住職 蓮池光洋

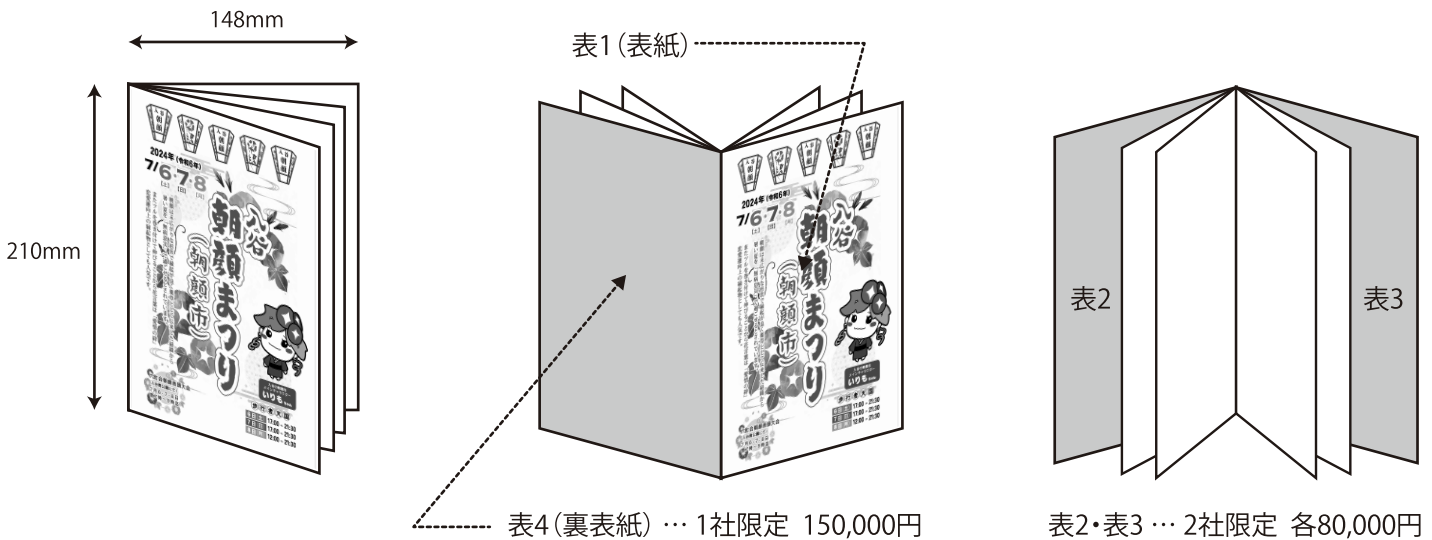
形式： A5版、全ページカラー

発行部数： 約30,000部(会場周辺で配布します)

配布対象： 来場者

配布時期： 2024年(令和6年) 7月6日・7日・8日の3日間及び、イベント前

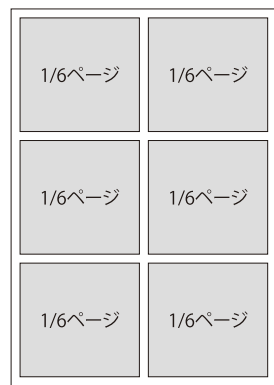
■パンフレット(A5サイズ)



1ページ 40,000円
(ページ一杯使えます)
148mm×210mm



1/2ページ 25,000円
138mm×97.5mm



1/6ページ 10,000円
66.5mm×63.3mm

■入谷朝顔まつりパンフレット協賛広告制作事務局

トアール株式会社 担当:村上

電話:090-1123-8111 FAX:03-6745-5503

Mail:murakami@to-r.jp

■お申し込み方法

同封致しました所定の申込用紙①と②にご記入の上、上記の制作事務局宛にFAXにて5月15日までにご返信願います。

制作の都合上 **5月15日**を
お申込みの締切とさせていただきます

『入谷朝顔まつり』パンフレット協賛広告申し込み用紙①

■お申込者情報

社名・団体名 : _____

ご担当者名 : _____

ご住所 : _____

お電話番号 : _____

■ご希望の広告内容

裏表紙 ※1社限定

表2・表3 ※2社限定

1ページ掲載

1/2ページ掲載

1/6ページ掲載

※実際のサイズは別紙をご確認ください。

■掲載情報

掲載用データの提供可能 → 事務局までお送りください。

※メールにてお送りください aiにてお願いします。

掲載用データなし → 別紙をご記入ください。

担当と相談したい → 別紙をご記入の上、事務局までご連絡ください。

申込締切:令和6年5月15日まで

■入谷朝顔まつりパンフレット協賛広告制作事務局

トアール株式会社 担当:村上

電話:090-1123-8111 FAX:03-6745-5503 Mail:murakami@to-r.jp

『入谷朝顔まつり』パンフレット協賛広告申し込み用紙②

広告の掲載内容の配置イメージを書いてください。

■ 1 ページ(ページ一杯使えます) ※原寸です



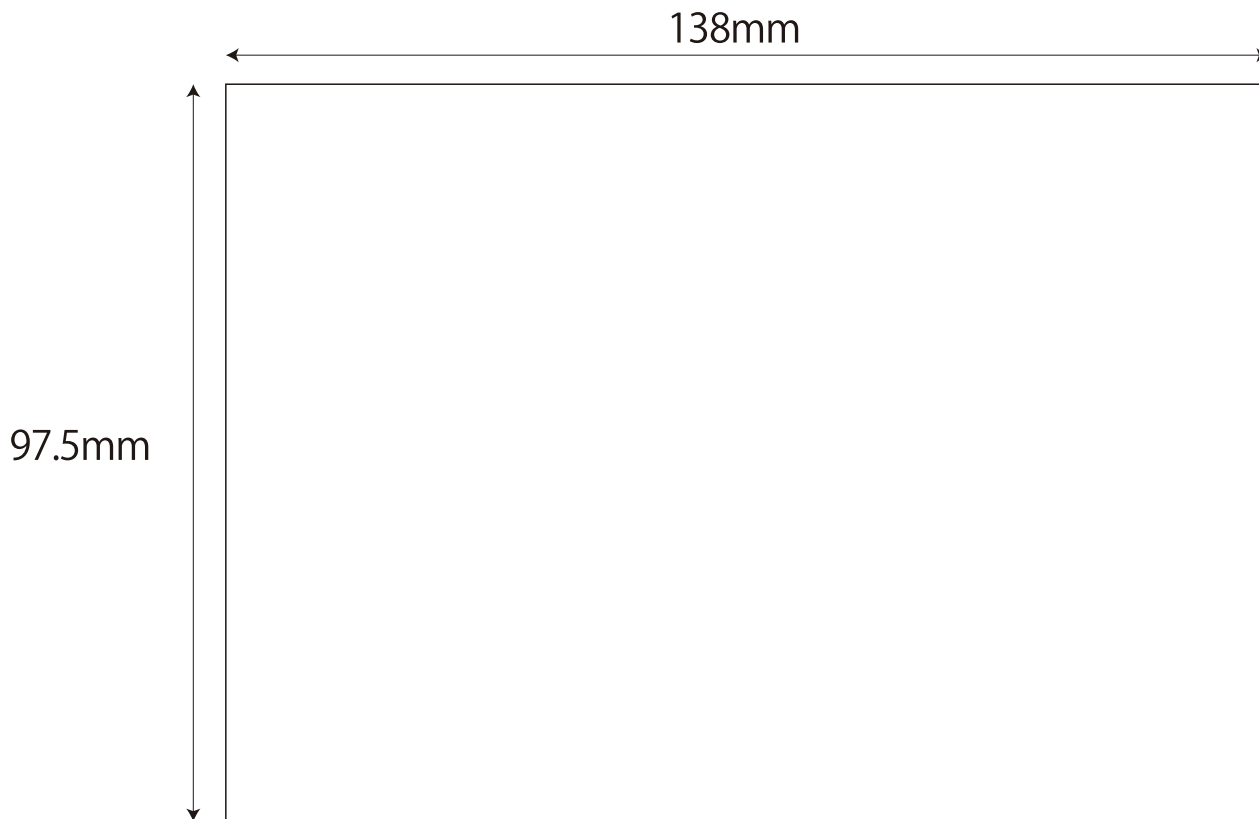
上記を元に掲載用広告データを制作します。

出来次第、確認用データをお送りしますのでお待ちください(受付後 2 週間以内)

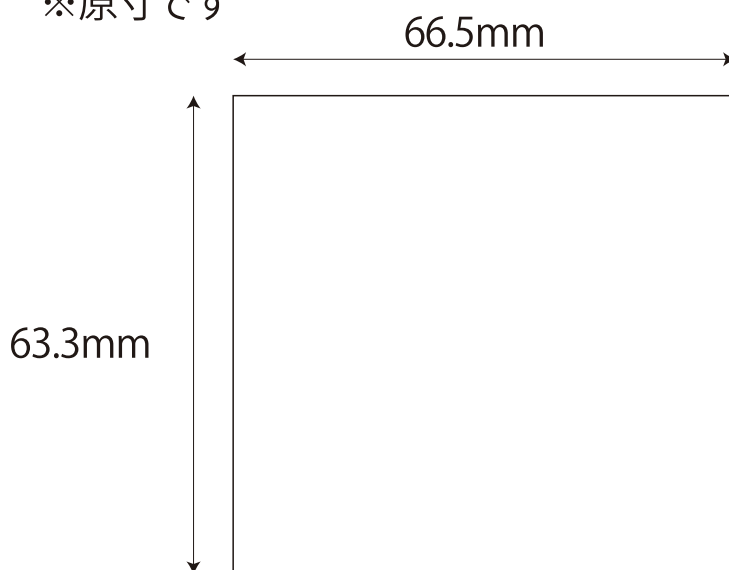
『入谷朝顔まつり』パンフレット協賛広告申し込み用紙②

広告の掲載内容の配置イメージを書いてください。

■ 1/2ページ ※原寸です



■ 1/6ページ ※原寸です



上記を元に掲載用広告データを制作します。

出来次第、確認用データをお送りしますのでお待ちください(受付後2週間以内)